



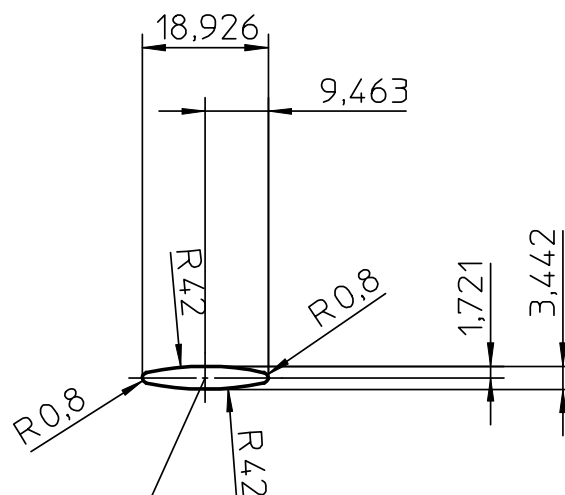
Werkzeug - Mittelpunkt

Firma: MERATH GmbH

Maschine: TRUMATIC 600 LASERPRESS

Werkzeugnummer: 73X109-447

Konturen nach DXF-Files



Werkzeug - Mittelpunkt