

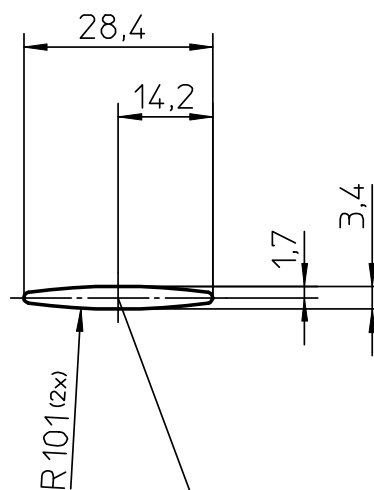


Werkzeug - Mittelpunkt

Firma: MERATH metallsysteme GmbH

Maschine: TRUMATIC 5000 ROTATION

Werkzeugnummer: 73X111-756



Werkzeug - Mittelpunkt