

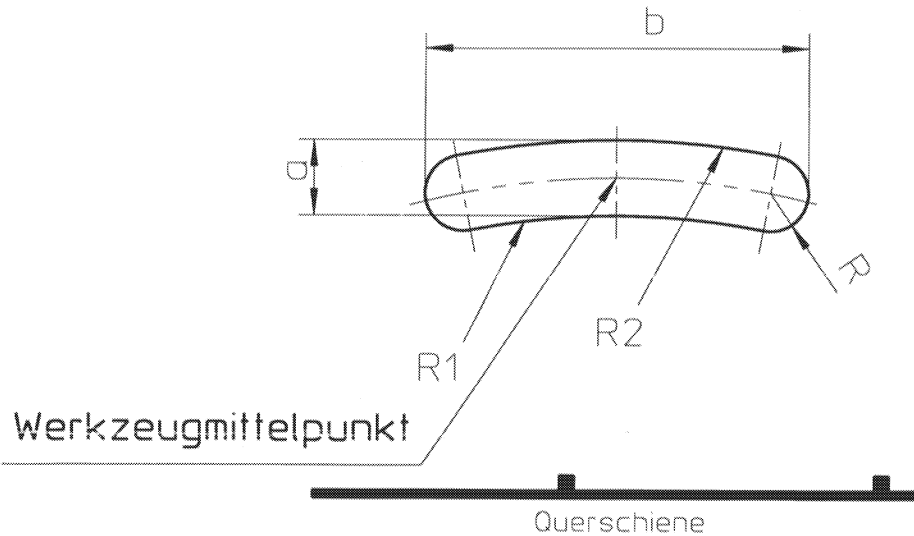
Sw 155

Werkzeug - Mittelpunkt  
 Form 33

Firma : merath metallsysteme GmbH

Maschine : TC 500R

Stempel: Kundenauftragsnummer/Positionsnummer : 2790832-40



Parameter	
a	4
b	36.99
R1	24.5
R2	28.5
R	2
Hüllkreis (e):	
38.943	

