

**TRUMPF**

# Technische Information

TRUMPF Werkzeugmaschinen  
GmbH + Co. KG - Werk Gerlingen  
D 70839 Gerlingen  
Telefax 07156/303-1160  
Telefon 07156/303-6770

Blatt 1 v. 1 Blatt

Bearbeitet: TWG312br

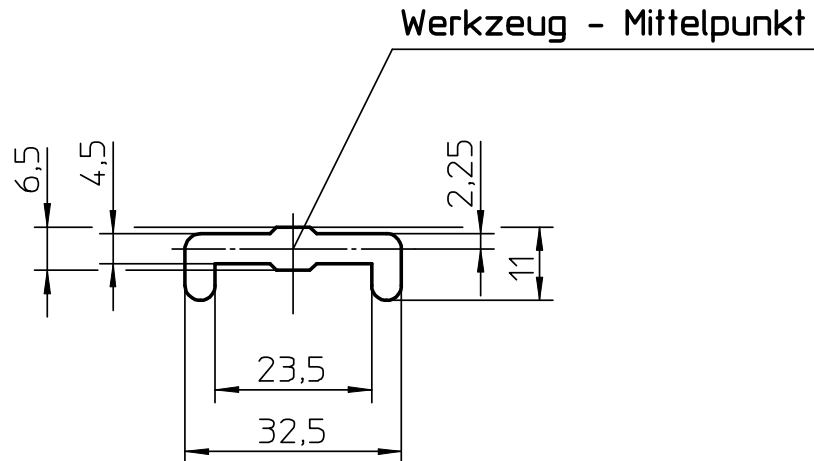
Datum: 23.03.2005

## Werkzeug - Mittelpunkt

Firma: merath metallsysteme GmbH

Maschine: TRUMATIC 500 ROTATION

Werkzeugnummer: 73X104-611



Kontur nach DXF-File von Kunde