

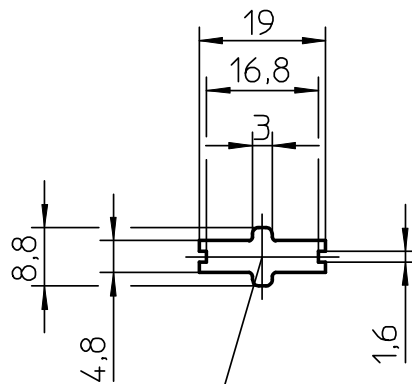


Werkzeug - Mittelpunkt

Firma: merath metallsysteme GmbH

Maschine: TruPunch 5000, TRUMATIC 5000 ROTATION

Werkzeugnummer: 73X112-982



Werkzeug - Mittelpunkt