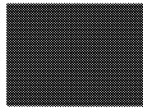


SW137

TRUMPF



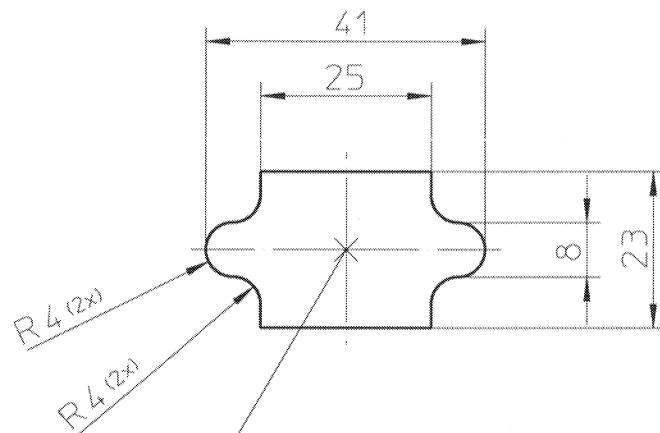
Technische Information

Werkzeug - Mittelpunkt

Firma : Merath GMBH, Waiblingen

Maschine : TRUMATIC 500 ROTATION

Werkzeug - Nr. : XS/XM/XA-39669



Werkzeug-Mittelpunkt