

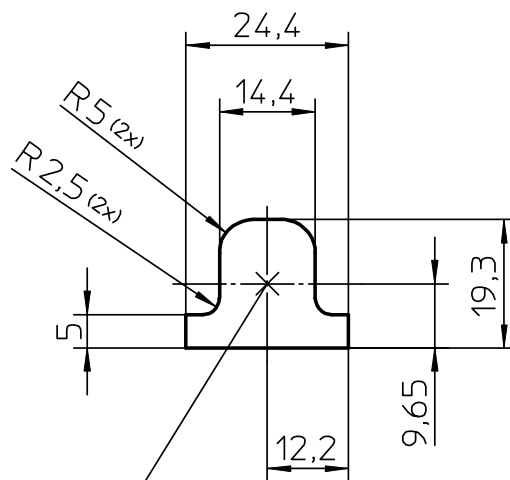


## Werkzeug - Mittelpunkt

Firma: Merath

Maschine: TRUMATIC 500 ROTATION

Werkzeugnummer: 73X104-439



Werkzeug - Mittelpunkt