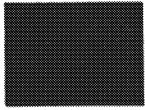


46

TRUMPF



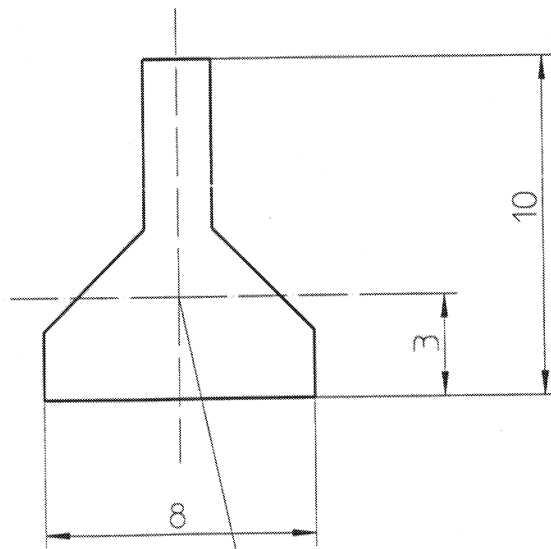
# Technische Information

Werkzeug - Mittelpunkt

Firma : MERATH GMBH WAIBLINGEN

Maschine : TRUMATIC 235

Werkzeug - Nr. : XS-33248



Werkzeug-Mittelpunkt