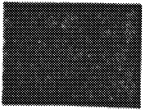


TRUMPF



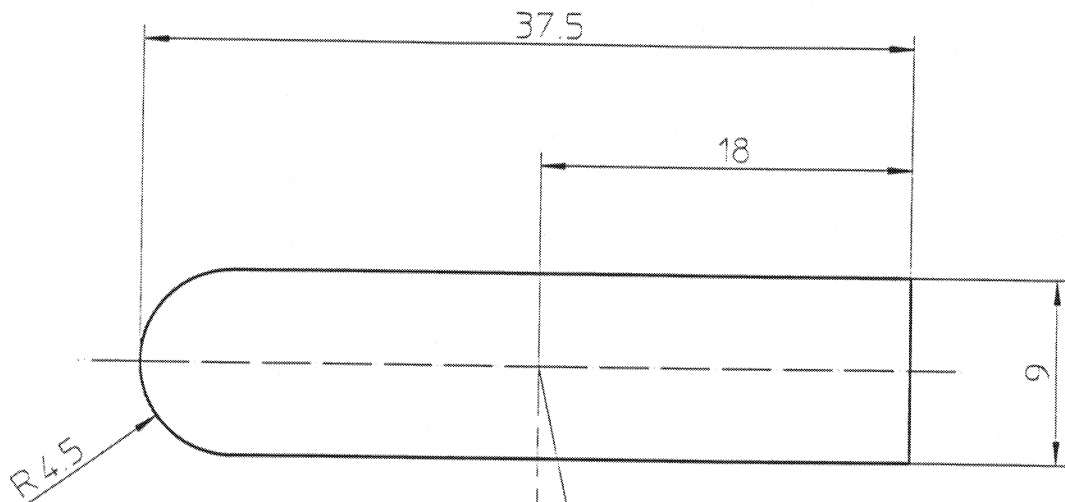
Technische Information

Werkzeug - Mittelpunkt

Firma : MERATH GMBH WAIBLINGEN

Maschine : TRUMATIC 235

Werkzeug - Nr. : XS-33255



Werkzeug-Mittelpunkt

Bearb.: 662g

Tel. 07156/303- 676

Datum: 16.03.1994

Blatt: 1