

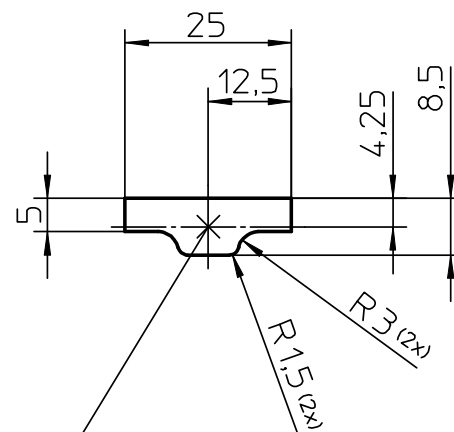


Werkzeug - Mittelpunkt

Firma: merath metallsysteme

Maschine: TRUMATIC 500 ROTATION

Werkzeugnummer: 73X104-598



Werkzeug - Mittelpunkt