

TRUMPF

Technische Information

TRUMPF Werkzeugmaschinen
GmbH + Co. KG - Werk Gerlingen
D 70839 Gerlingen
Telefax 07156/303-1160
Telefon 07156/303-6770

Blatt 1 v. 1 Blatt

Bearbeitet: tws315br

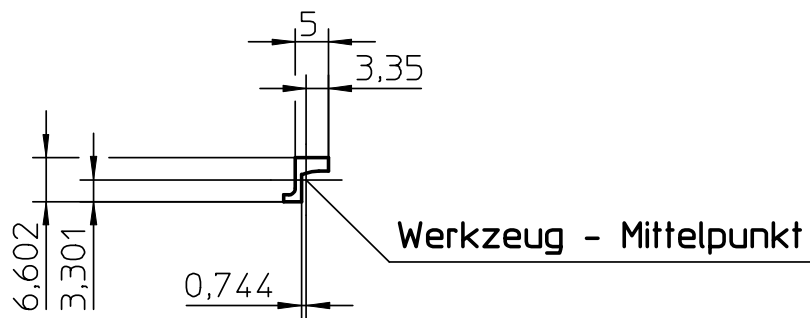
Datum: 26.10.2006

Werkzeug - Mittelpunkt

Firma: merath metallsysteme GmbH

Maschine: TRUMATIC 600 LASERPRESS

Werkzeugnummer: 73X110-995



Kontur nach DXF-File von Kunde

73X110-995-I