

Kunde : Merath Metallsysteme GmbH

Anschrift : 71305 Waiblingen

Maschine : TRUMATIC 5000 ROTATION

Werkzeug : Durchzugwerkzeug nach unten D=2,8 mit Senkform

Zeichnungs-Nr. Stempel : 73X102-257-S

Matrize : 73X102-257-M ϕ 4,2

Abstreifer : --

Abnahme durch TWG317 br/kn am 10.8.04 auf SUNIMAT400 /TC2000R

Maschinen-/Werkzeug-Einstellung/Programm (neues Werkzeug)

Werkzeuglänge "WZL" (z.B.TC5000R): 34,8 Vorschub : --

Codierbolzen (z.B.TC150/TC180W): Hubzahl : Einzelhub

Codierung (z.B.TC240/TC260R): 2 Schmierung : ja

Nachschleiflänge)* (z.B.TC120/TC160): -, - * (Eintrag in Werkzeugetabelle)

Nachschleiflänge)* (z.B.TC200/TC500): 2,0 * (Eintrag in Werkzeugetabelle)

UT-Offset in PTT-Tab. (z.B.TC5000R): -1,0 * (Eintrag in Werkzeugetabelle)

Max. Leistungswerte

Blechdicke : 1,0 mm bei R_m 400 N/mm^2 Abstände X : min. 12 mm

Werkstoff : St12.03 Y : min. 12 mm

Umformtiefe : --

Wartung

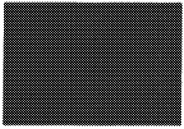
Nachschleiflänge max. Stempel : -- mm	Verschleißteile : Ziehstempel
Matrize : -- mm	Prägeplatte
	Federelemente

Programmier-Bedienungshinweis / Bemerkungen

1) siehe Technische Information-Übersichtsblatt !
 variable Umformlage (VU 41)

Es muss mit D=1,5 mm vorgelocht werden .

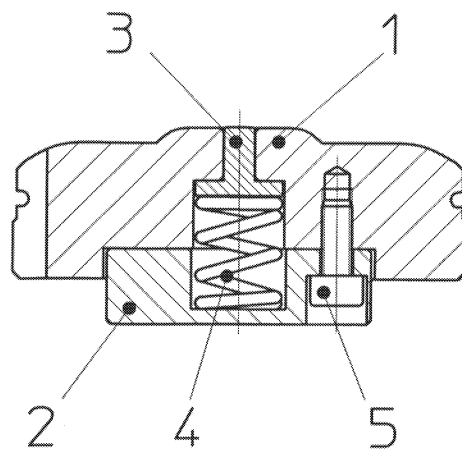
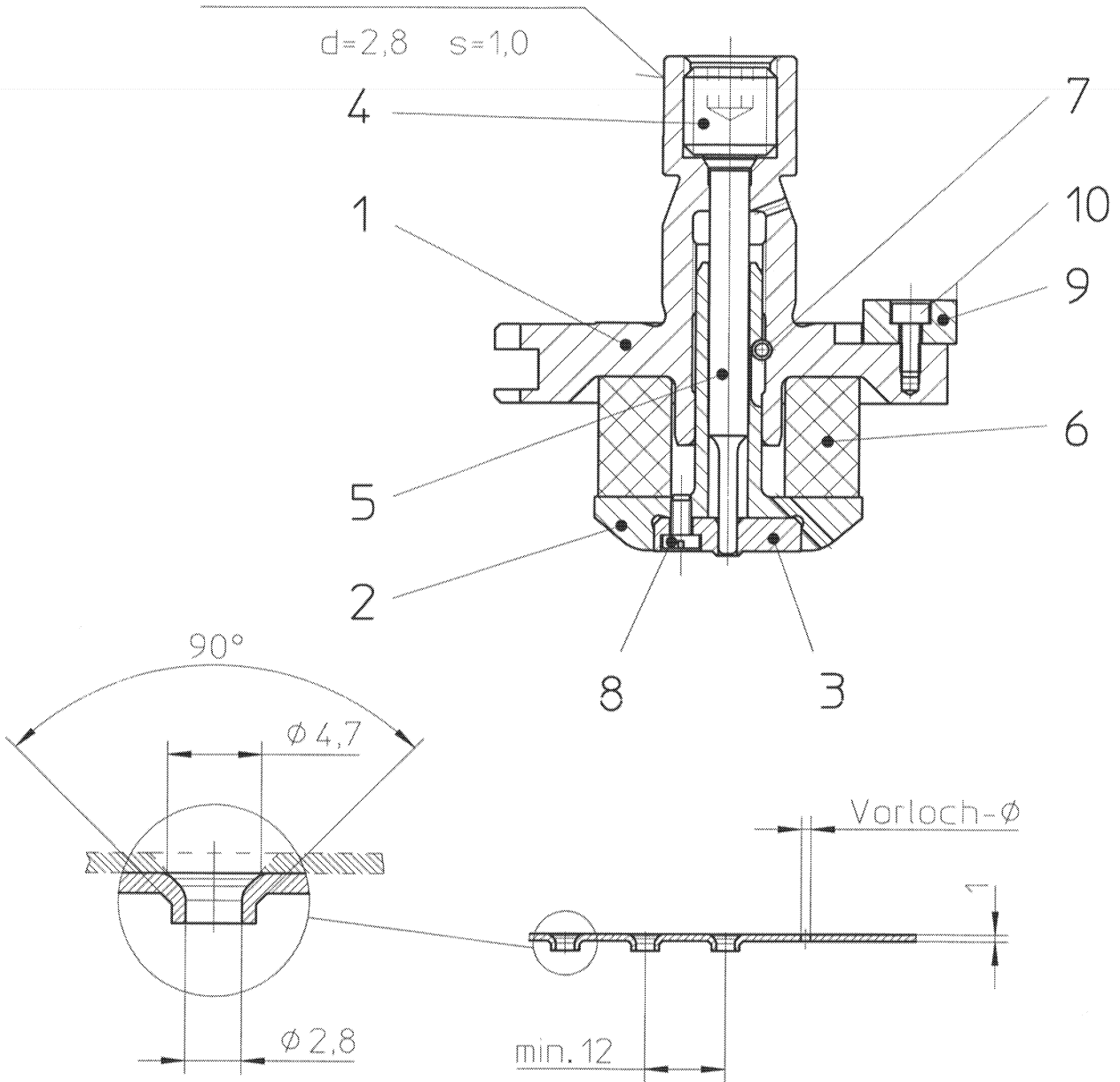
Der Vorlochdurchmesser beeinflusst die Höhe des Durchzugs .



SW 177

sign.: 73X102-257-S

d=2,8 s=1,0



sign.: 73X102-257-M

D=4,2 s=1,0